

Intro:

I brusenichen er monteret et aflangt afløb, et "Linjeafløb Blücher", som er todelt; Afløbet består af

en rist (lang rist i børstet stål),
et armatur med vandlås ("hus" med lille rund si / vandlås)

Daglig vedligeholdelse:

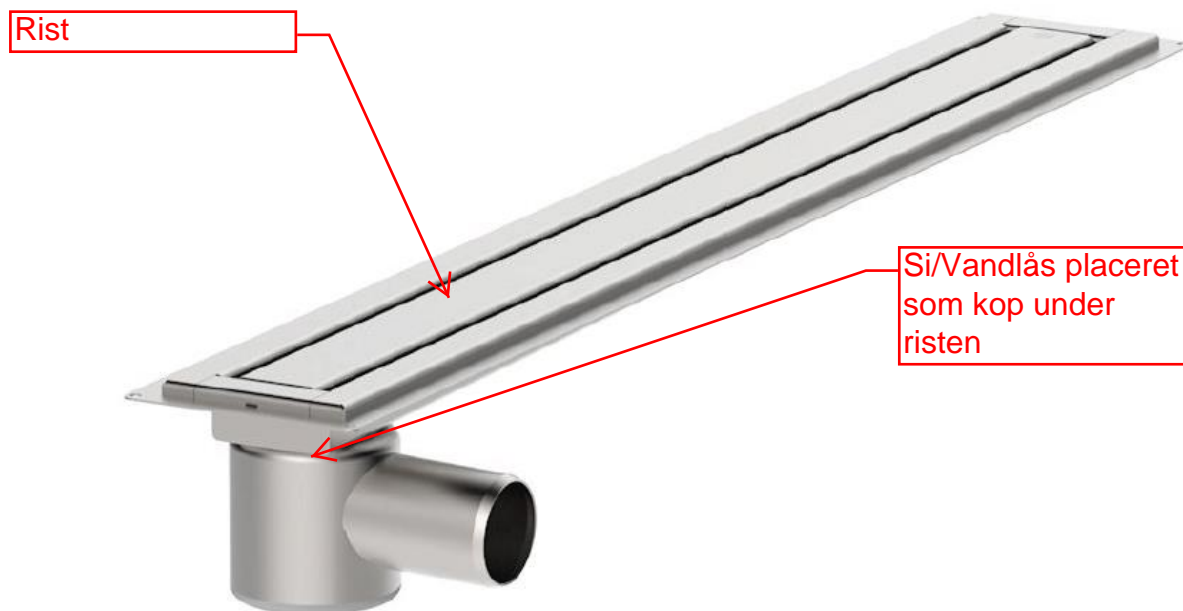
Hår o.lign. bør fjernes jævnligt fra såvel rist som si/vandlås, for at sikre badevandet frit afløb.

Efterbehandling:

Delene afrenses og rengøres jævnligt for sæberester, hår og skidt – alt efter familiens reelle behov. Senest når vandet ikke længere har frit afløb mens der bades.

Gode tip:

Der kan fremkomme sur afløbslugt, hvis rensning af si/vandlås og afløb ikke foretages med en nødvendig hyppighed, som er individuel for hver familie.



378.090.056.7B BADERUMSRENDE WATERLINE 900, SÆT

- Med COPENHAGEN rist
- Gulv: beton og fliser
- Ramme: rektangulær
- Udløb: Ø50 mm vandret, inklusiv vandlås
- Rustfrit stål: AISI304/EN1.4301

Produktkoder

EAN: 5705499138351

Specifikation

Betegnelse: 50x900
 Gulv: Beton / fliser
 Materiale: AISI 304
 Materiale (EN): EN 1.4301
 Membran: Smøremembran
 Ramme: Rektangulær
 Sump: Nej
 Udløbsdiameter (mm): 50
 Udløbsplacering: Ende
 Udløbsretning: Vandret
 Vægt (kg): 3,67

Godkendelser

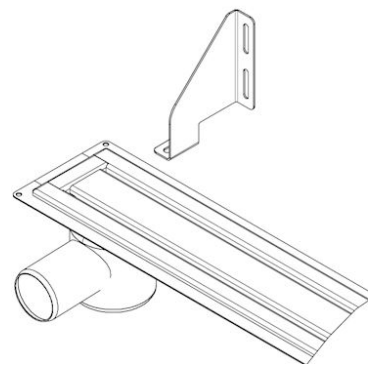
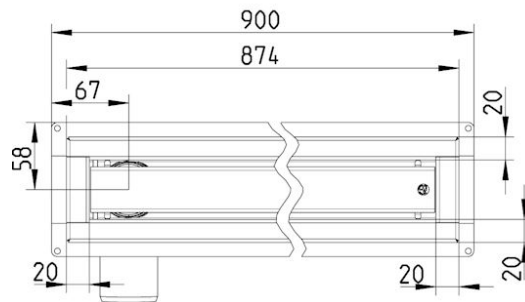
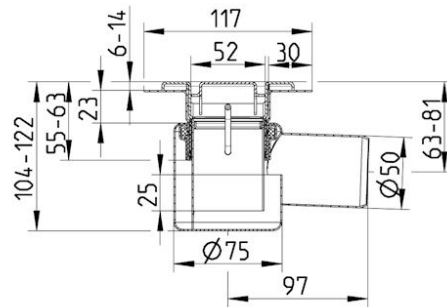
mk DK - MK 7.21/1664-21

va DK - VA 2.44/19499-20 WaterLine Type 378

STF FI-Tyypihyväsytntä VTT-RTH-03128-08 Blücher
 Waterline 275,378-2017

ISO HACCP Food Safety Programme - Australasia

ISO HACCP Food Safety Programme - Europe



BLÜCHER®